

# Recupere la libertad de su espacio al aire libre

## Silla salvaescaleras para exteriores **Acorn 130 Superglide**

La silla salvaescaleras Superglide de Acorn presenta una de las tecnologías más avanzadas, y ayuda a miles de personas en todo el mundo a recuperar el acceso total a su hogar o jardín. Es la solución segura, cómoda y sencilla para salvar las barreras arquitectónicas en las escaleras exteriores.

La silla salvaescaleras para exteriores tiene todas las características de la silla para interiores, pero está diseñada y fabricada específicamente para su uso en exteriores.

Además, la silla salvaescaleras para exteriores dispone de una cubierta impermeable resistente para obtener lo mejor en protección al aire libre.

La silla salvaescaleras para exteriores Superglide de Acorn para exteriores es la solución ideal para escaleras a la intemperie situadas en jardines, balcones, porches, terrazas, garajes o sótanos.

Todos los componentes metálicos están fabricados en aluminio, y se galvanizan antes de aplicarles un recubrimiento en polvo. Los componentes de plástico son resistentes al calor y a los rayos ultravioleta, por lo que protegen a la silla contra la decoloración y los daños por efecto del calor ambiental.

Puede sentirse seguro sabiendo que decenas de miles de hogares en todo el mundo ya han disfrutado de la experiencia de Acorn.



**Salvaescaleras Acorn®**

La independencia sin esfuerzo



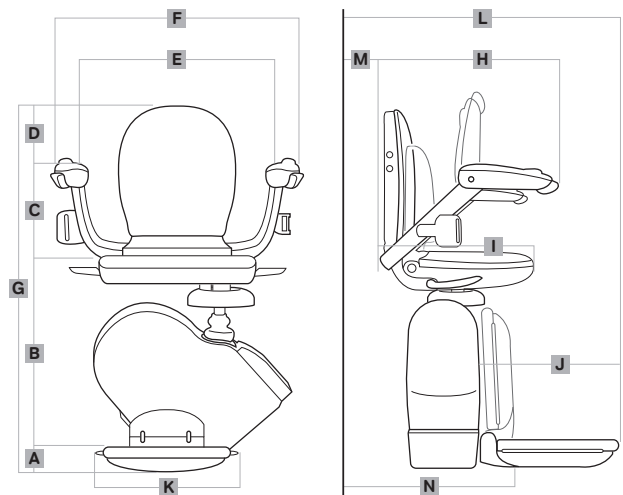


## Numerosas características a su servicio

- 1 Asiento y respaldo acolchados.
- 2 Mandos fáciles de usar.
- 3 Cinturón de seguridad.
- 4 Los brazos, reposapiés y asiento plegables permiten un fácil acceso a la escalera.
- 5 Asiento giratorio. No es necesario girar el cuerpo para subir y bajar de la silla.
- 6 El interruptor de encendido y apagado con llave permite al usuario evitar que otros (por ejemplo, niños) utilicen la silla.
- 7 La pantalla digital de diagnóstico informa al usuario del estado de la silla.
- 8 Los cinco sensores de seguridad en el reposapiés y en el bastidor detienen la silla automáticamente en caso de obstrucción.
- 9 El mando a distancia permite a los usuarios «llamar» o «enviar» la silla arriba y abajo.

### Dimensiones

	mm	inch
A Altura desde el suelo al reposapiés	95	3¾
B Altura del reposapiés al asiento	445	17½
C Altura del asiento a los brazos	250	9¾
D Altura de los brazos al respaldo	190	7½
E Anchura entre reposabrazos (versión de brazo ancho)	445 (495)	17½ (19½)
F Anchura total	605	23¾
G Altura total	980	38½
H Longitud de los brazos desde el respaldo	470	18½
I Longitud de la base del asiento desde el respaldo	435	17
J Longitud del reposapiés	325	12¾
K Anchura del reposapiés	310	12¼
L Parte frontal del reposapiés hasta la rampa	570	22½
M Del respaldo hasta la rampa	13	½
N Anchura plegada	310	12¼



### Especificaciones

Potencia del motor	0,25 kW
Velocidad de transporte	No superior a 0,15 m/s
Método de transmisión	Piñón y cremallera
Par motor de salida	108 Nm

Fuente de alimentación	24 V CC (batería)
Capacidad máxima de carga	127 kg
Banda de rodamiento	Aluminio extruido
Alimentación	Reino Unido 240 V / cargador de 220 V, 50 Hz