

Single-family elevator PV-15 / PV-30 Elevador unifamiliar PV-15 / PV-30



HOUSING · PORTALS · SHOPS · OFFICES
VIVIENDAS · PORTALES · COMERCIOS · OFICINAS



- ⓘ Protection bellows
- ⓘ Fuelle de protección

- ⓘ Anti-crush tray
- ⓘ Bandeja anti-aplastamiento

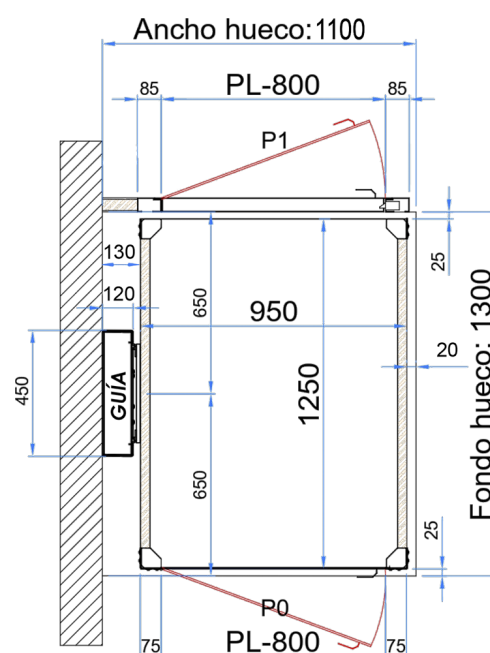
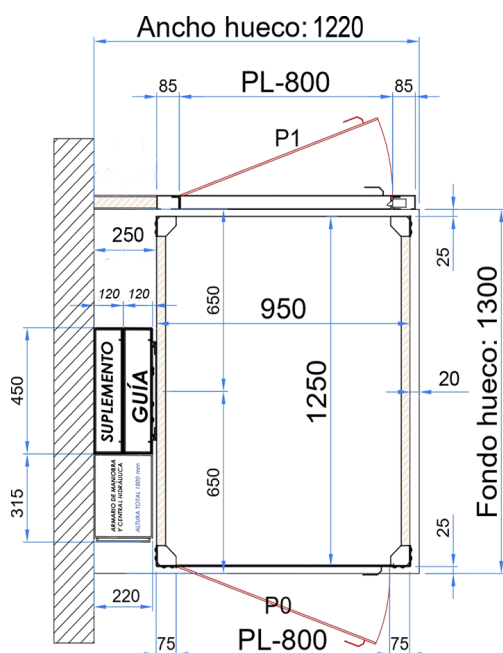


- ⓘ Safety photocell
- ⓘ Fococélula de seguridad

- ⓘ Control cabinet incorporated in guide
- ⓘ Armario de maniobra incorporado en guía



- ⓘ Cockpit and handrail keypad
- ⓘ Botonera de cabina y pasamanos



• FOSO (150)+RECORRIDO	• ALTURA TOTAL COLUMNA	• FOSO (150)+RECORRIDO	• ALTURA TOTAL COLUMNA
• 0 - 500	• 2620	• 1501 - 2000	• 3620
• 501 - 1000	• 2620	• 2001 - 2500	• 5230
• 1001 - 1500	• 3120	• 2501 - 3000	• 5230

STANDARD MODEL FEATURES

Useful platform dimensions	950x1250mm
Hollow dimensions (closet option at 5m)	1120x1300mm
Hollow dimensions with guide supplement and built-in cabinet	1220x1300mm
Loading capacity	300Kg
Speed	0.10 m/s
Electrical power supply	230 V a.c
Maximum travel	3000mm
Finishes	Guide color RAL 7012, Front and buttons Ral 9006, Rubber floor and Glazed sides.

All our products comply with the following regulations:
Directive 2006/42/CE

CARACTERÍSTICAS MODELO ESTANDAR

Dimensiones útiles plataforma	950x1250mm
Dimensiones hueco (opción armario 5m)	1120x1300mm
Dimensiones hueco con suplemento guía y armario incorporado	1220x1300mm
Capacidad de carga	300Kg
Velocidad	0.10 m/s
Alimentación eléctrica	230 V a.c
Recorrido máximo	3000mm
Acabados	Color guía RAL 7012, Frontal botonera RAL 9006, suelo de goma y Laterales acristalados

Todos nuestros productos cumplen las normativas:
Directiva 2006/42/CE